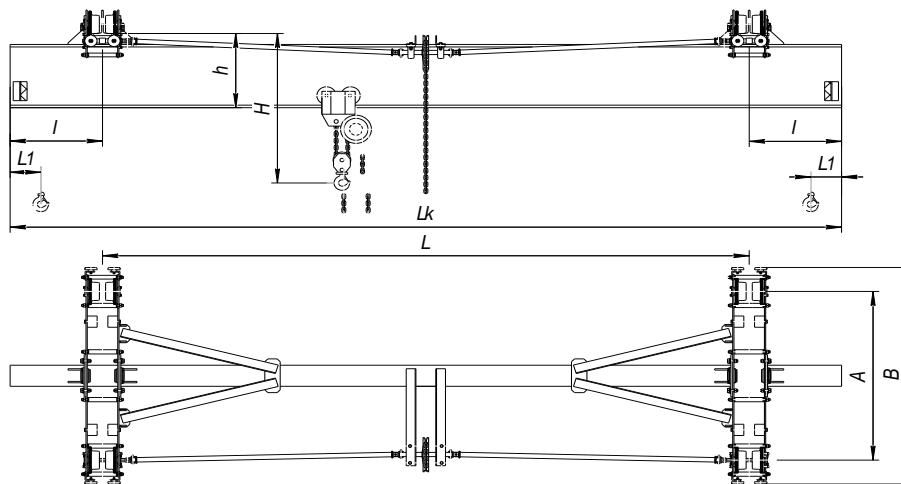




Краны мостовые ручные однобалочные подвесные г/п 1; 2; 3,2; 5,0 т., ГОСТ 7890-93



Режим работы 1К ГОСТ 25546-82 (A1 ИСО 4301)

Грузоподъемность, т	Полная длина Lk, м	Пролёт L, м	Длина консолей l, м	A, мм	B, мм	H, мм	h, мм	L1	Нагрузка на колесо, кН	Масса крана, кг
1,0	3,6-4,2	3,0	0,3 – 0,6	920	1260	660	340	150	3,20	475
	4,8-5,4	4,2							3,25	515
	6,6-7,2	6,0	1120	1460	760	200	3,42	655		
	8,1-9,3	7,5					0,3 – 0,9	3,51	730	
	10,2-11,4	9,0					0,6 – 1,2	3,60	790	
2,0	3,6-4,2	3,0	0,3 – 0,6	920	1260	890	400	200	5,75	500
	4,8-5,4	4,2							5,80	550
	6,6-7,2	6,0	1120	1460	970	460	6,08	765		
	8,1-9,3	7,5					0,3 – 0,9	6,25	900	
	10,2-11,4	9,0					0,6 – 1,2	6,43	1040	
3,2	3,6-4,2	3,0	0,3 – 0,6	920	1260	890	400	200	9,00	590
	4,8-5,4	4,2							9,03	650
	6,6-7,2	6,0	1120	1460	970	460	9,34	890		
	8,1-9,3	7,5					0,3 – 0,9	9,60	1110	
	10,2-11,4	9,0					0,6 – 1,2	9,90	1340	
5,0	3,6-4,2	3,0	0,3 – 0,6	1200	1540	1100	460	220	13,50	655
	4,8-5,4	4,2							13,72	830
	6,6-7,2	6,0	1120	1460	1220	550	14,02	1070		
	8,1-9,3	7,5					0,3 – 0,9	14,32	1310	
	10,2-10,8	9,0					0,6 – 0,9	14,61	1550	

СВЕДЕНИЯ, СООБЩАЕМЫЕ ЗАКАЗЧИКОМ (впишите или обведите нужное):

Грузоподъемность, т:	1; 2; 3,2; 5	Количество кранов	
Полная длина Lk, м:		T(°C) окружающей среды:	(-20 +40); (-40 +40)
Пролёт L, м:		Климатическое исполнение:	У; Т
Высота подъёма, м:		Категория размещения:	1; 2; 3; 4
Исполнение крана:	(общепромышленное); (взрывобезопасное)		
Характеристики взрывобезопасности (ГОСТ Р 51330-99):			
Класс взрывоопасной зоны:	В-Ia; В-Iб; В-Iг	Категория взрывоопасной смеси:	ПВ; ПС
Группа взрывоопасной смеси:	T1; T2; T3; T4; T5; T6		
Наименов. предприятия, адрес, тел/факс, e-mail заказчика:			
Подпись, фамилия, должность заказчика, печать предприятия:			