

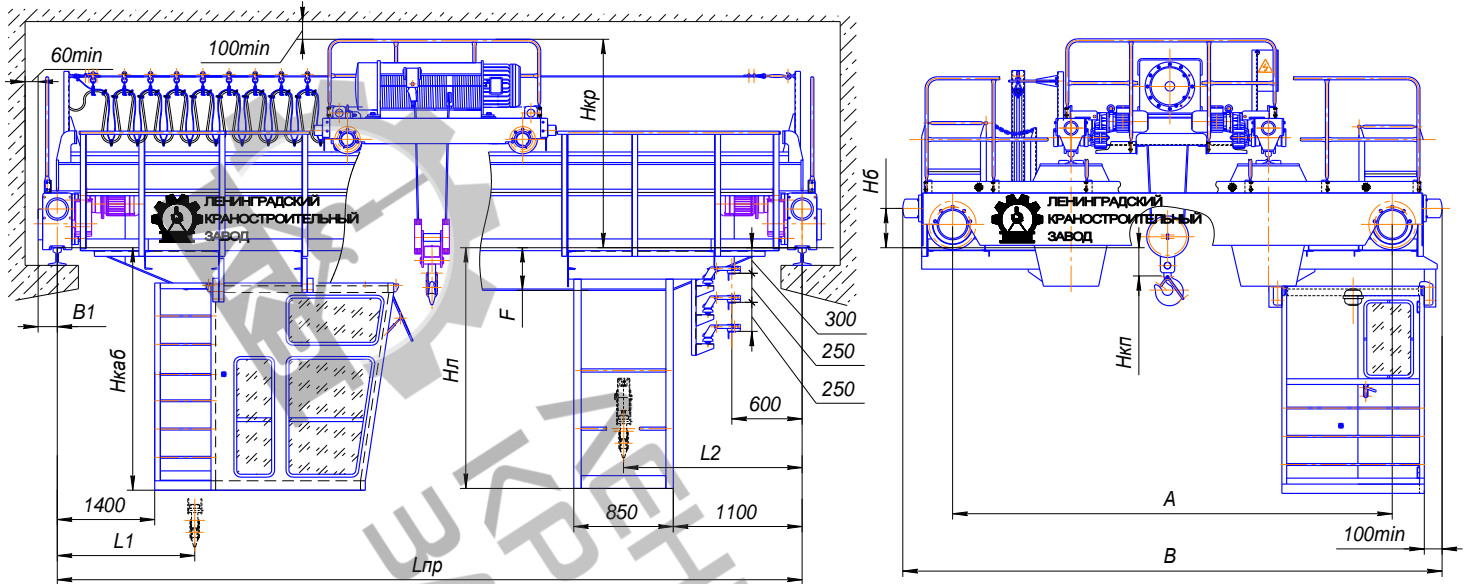


КРАН МОСТОВОЙ ЭЛЕКТРИЧЕСКИЙ ДВУХБАЛОЧНЫЙ ОПОРНЫЙ ГРУЗОПОДЪЕМНОСТЬЮ 16 т., УПРАВЛЕНИЕ ИЗ КАБИНЫ.

Режим работы 3К; 5К ГОСТ 25546 (А3; А5 ИСО 4301/1-86).

Исполнение крана общепромышленное или пожаробезопасное.

Климатическое исполнение У или Т; категория размещения 1,2 или 3 ГОСТ 15150.



Высота подъема, м	Пролет крана Lгр, м	Размеры, мм										Нагрузка на колесо, кН	Конструктивная масса, т	
		A	B	B1	H	Hкаб	Hл	Hб	Hкп	F	L1*			L2*
не более													не более	
6, 9, 12, 18	10,5	4000	5100	220	2200	2500	2000	300	250	200	1450	1400	114,7	12,3
	16,5												123	15,7
	22,5												132,3	19,1
	28,5	5000	6100	240	2400			370		450	1750		149,5	26,4
	34,5												164,7	32,6

*При высоте подъема 12м L1+300мм; L2+200мм; При высоте подъема 18м L1+350мм; L2+250 мм - при увеличении высоты подъема размеры могут быть увеличены. необходимо уточнять при заказе.

Пролет крана Lгр, м	Скорость м/мин			Мощность электродвигателей, кВт		
	Подъема	Передвижения		Механизм подъема	Передвижения	
		крана	тележки		крана	тележки
не более						
10,5	4/1	50	35	13/3	2×3	2,2
16,5					2×4	
22,5					2×5,5	3
28,5						
34,5						

Рабочее напряжение 380 В; частота 50 Hz. При изменении высоты подъема скоростей и прочих параметров размеры крана и мощности двигателей могут отличаться от значений указанных в каталоге.

Дополнительные требования: _____

Сведения, сообщаемые заказчиком	
Тип подкранового рельса	
Пролет крана	
Высота подъема	
Температура эксплуатации	
Категория размещения	
Исполнение	
Количество кранов	
Наименование и адрес предприятия заказчика	
Подпись заказчика, его должность и фамилия, печать предприятия	