

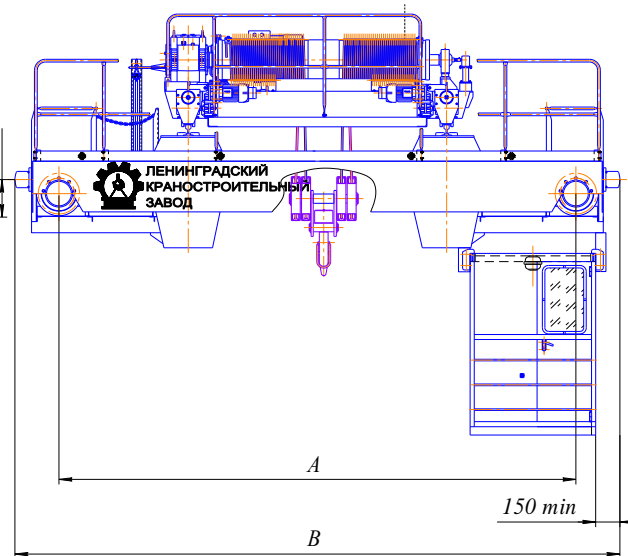
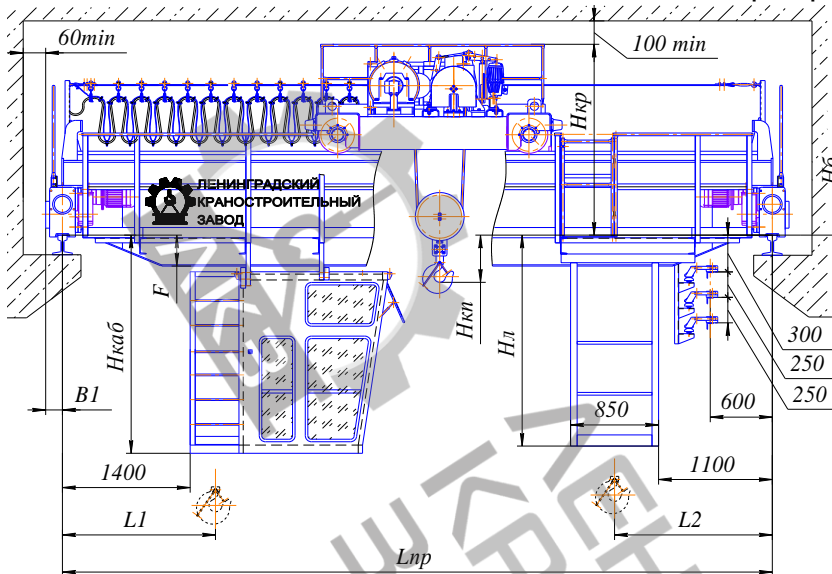


КРАН МОСТОВОЙ ЭЛЕКТРИЧЕСКИЙ ДВУХБАЛОЧНЫЙ ОПОРНЫЙ ГРУЗОПОДЪЕМНОСТЬЮ 20 т., УПРАВЛЕНИЕ ИЗ КАБИНЫ.

Режим работы 5К; 7К ГОСТ 25546 (А5; А7 ИСО 4301/1-86).

Исполнение крана общепромышленное, пожаробезопасное.

Климатическое исполнение У или Т; категория размещения 1,2 или 3 ГОСТ 15150.



Высота подъема, м	Пролет крана Lпр, м	Размеры, мм											Нагрузка на колесо, кН **	Конструктивная масса, т**
		A*	B*	B1	Hкр	Hкаб	Hл	Hб	Hкп	F	L1	L2		
		не более												
6, 9, 12, 18	10,5	4500	5600	240	2300	2400	2000	370	550	250	1500	1450	144	13,9
	16,5												155	18,4
	22,5												164,6	22,3
	28,5	5000	6200	260	2500	2500	480	550	400	1650	185	185	30,6	
	34,5											201,9	37,1	

* - при увеличении высоты подъема размеры могут быть увеличены, необходимо уточнять при заказе.

** - указаны значения для режима работы А7.

Пролет крана Lпр, м	Скорость м/мин			Мощность электродвигателей, кВт		
	Подъема	Передвижения		Механизм подъема	Передвижения	
		крана	тележки		крана	тележки
10,5	8	60	40	37	2×3	4,4
16,5					2×4	
22,5					2×5,5	
28,5					2×7,5	
34,5					не более	

Рабочее напряжение 380 В; частота 50 Hz. При изменении высоты подъема скоростей и прочих параметров размеры крана и мощности двигателей могут отличаться от значений указанных в каталоге.

Дополнительные требования: _____

Сведения, сообщаемые заказчиком	
Тип подкранового рельса	
Пролет крана	
Высота подъема	
Температура эксплуатации	
Категория размещения	
Исполнение	
Количество кранов	
Наименование и адрес предприятия заказчика	
Подпись заказчика, его должность и фамилия, печать предприятия	