

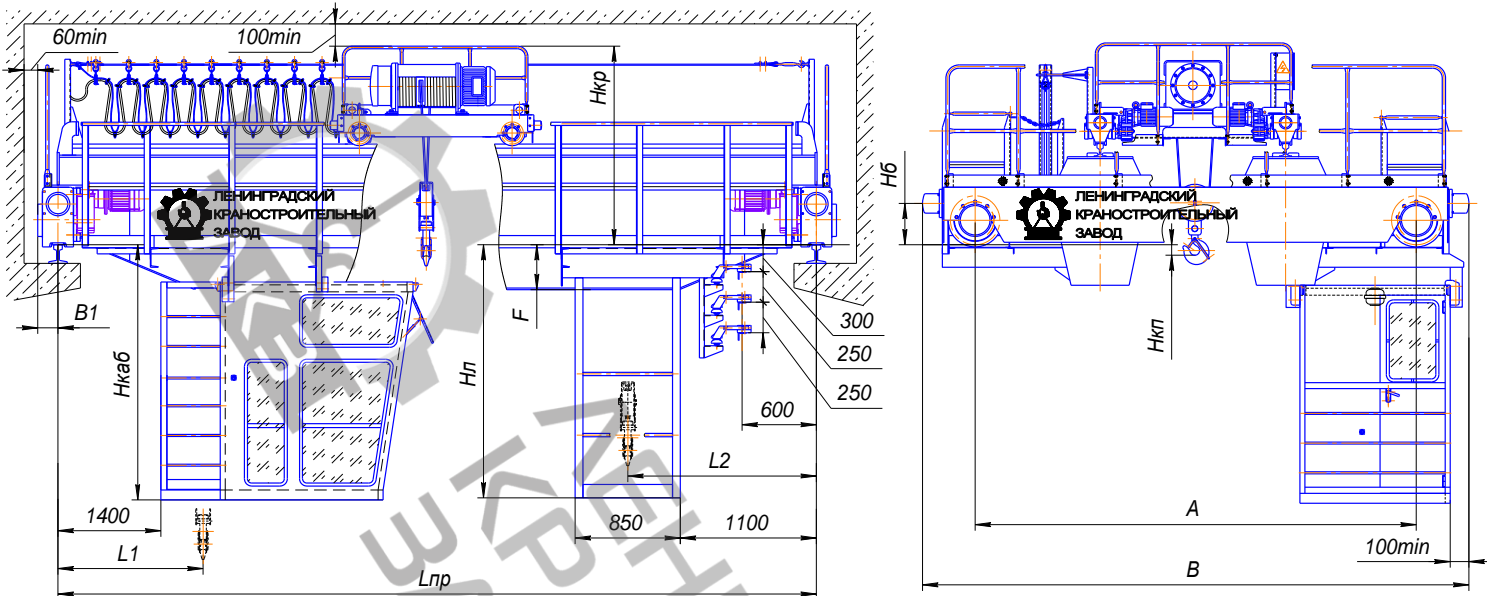


**КРАН МОСТОВОЙ ЭЛЕКТРИЧЕСКИЙ ДВУХБАЛОЧНЫЙ ОПОРНЫЙ
ГРУЗОПОДЪЕМНОСТЬЮ 8 т., УПРАВЛЕНИЕ ИЗ КАБИНЫ.**

Режим работы 3К; 5К ГОСТ 25546 (А3; А5 ИСО 4301/1-86).

Исполнение крана общепромышленное, пожаробезопасное.

Климатическое исполнение У или Т; категория размещения 1,2 или 3 ГОСТ 15150.



Высота подъема, м	Пролет крана Lгр, м	Размеры, мм										Нагрузка на колесо, кН	Конструктивная масса, т	
		A	B	B1	H	Hкаб	Hл	Hб	Hкп	F	L1*			L2*
		не более												не более
6, 9, 12, 18	10,5	4000	4900	180	2100	2300	2000	300	300	100	1200	1100	67,7	10,2
	16,5		5000										69,9	12,1
	22,5	5000	6000	220	2200	2500	370	300	200	1450	77,5	14,2		
	28,5								300	1650	88,5	18,6		
	34,5								300	1650	99,6	23,2		

*При высоте подъема 12м L1+250мм; L2+200мм; При высоте подъема 18м L1+350мм; L2+300 мм - при увеличении высоты подъема размеры могут быть увеличены. необходимо уточнять при заказе.

Пролет крана Lгр, м	Скорость м/мин			Мощность электродвигателей, кВт		
	Подъема	Передвижения		Механизм подъема	Передвижения	
		крана	тележки		крана	тележки
	не более					
10,5	8/1,8	50	35	13/3	2×1,5	1,1
16,5					2×2,2	
22,5					2×3	1,5
28,5						
34,5						

Рабочее напряжение 380 В; частота 50 Hz. При изменении высоты подъема скоростей и прочих параметров размеры крана и мощности двигателей могут отличаться от значений указанных в каталоге.

Сведения, сообщаемые заказчиком	
Тип подкранового рельса	
Пролет крана	
Высота подъема	
Температура эксплуатации	
Категория размещения	
Исполнение	
Количество кранов	
Наименование и адрес предприятия заказчика	
Подпись заказчика, его должность и фамилия, печать предприятия	

Дополнительные требования: _____