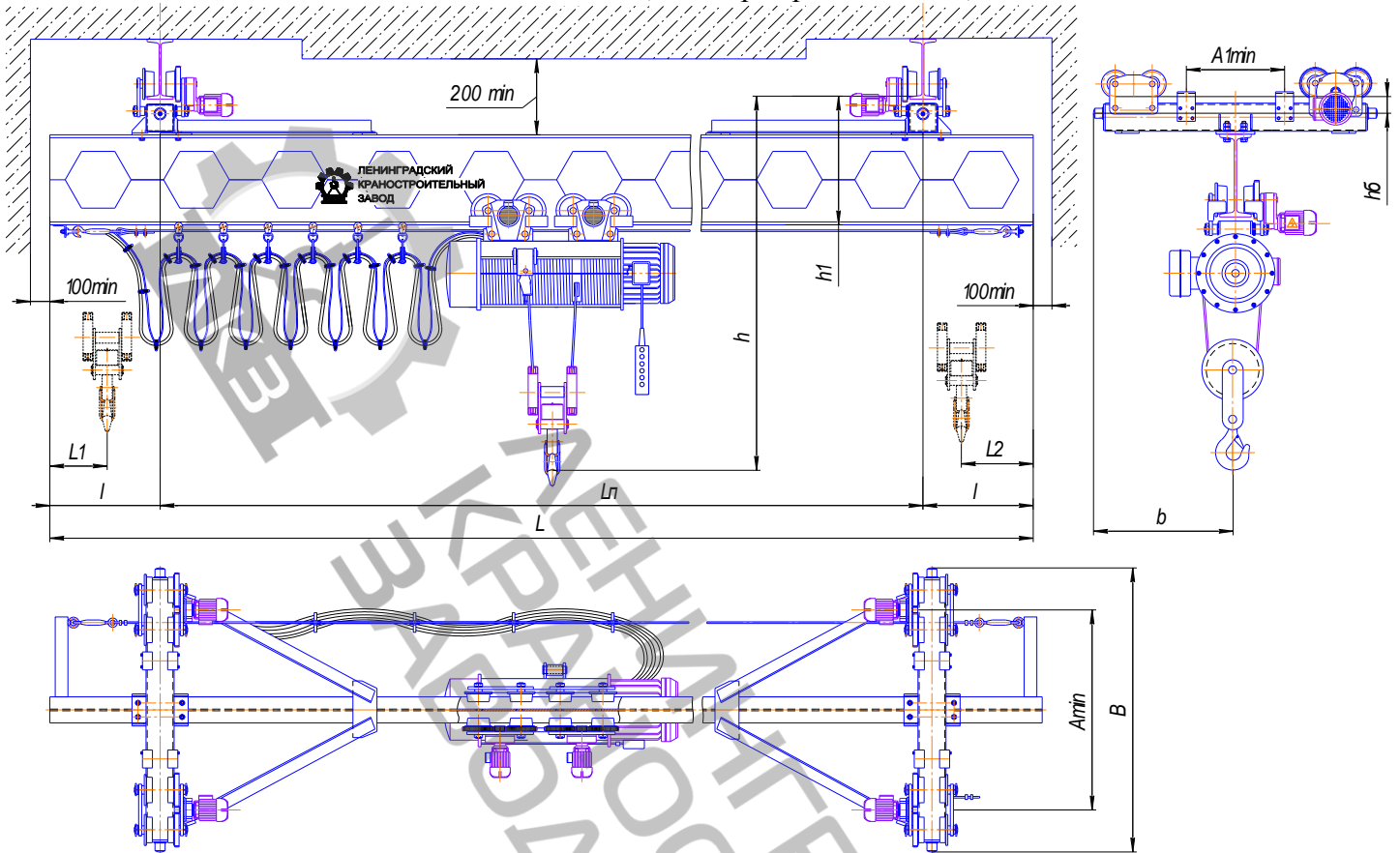




КРАН МОСТОВОЙ ЭЛЕКТРИЧЕСКИЙ ОДНОБАЛОЧНЫЙ ПОДВЕСНОЙ ГРУЗОПОДЪЕМНОСТЬЮ 10т., УПРАВЛЕНИЕ С ПОЛА.

Режим работы 3К ГОСТ 25546 (А3 ИСО 4301/1-86); Исполнение крана общепромышленное.
Климатическое исполнение У или Т; категория размещения 1,2 или 3 ГОСТ 15150.



| Высота подъема, м | Пролет крана Lпр, м | Длина консолей, l м | Размеры, мм | | | | | | | Номера профилей крановых путей, ГОСТ 19425 | Нагрузка на путь, кН | | Конструктивная масса, т |
|-------------------|---------------------|---------------------|-------------|-------|----------|------|----------|-----|-----|--|----------------------|-----------|-------------------------|
| | | | Amin | A1min | B | b | h | h1 | h6 | | от тележки | от колеса | |
| | | | | | | | | | | | не более | | |
| 6,9, 12,18 | 3,0 | 0,3-0,9 | 1500 | 1000 | 2500 | 1250 | 2600 | 800 | 150 | 45M | 73,6 | 18,4 | 4,8 |
| | 4,2 | 0,3-0,9 | | | 2900 | 1450 | 2750 | 950 | | | 76,8 | 19,2 | 5,1 |
| | 6,0 | 0,6-1,2 | | | не более | | не более | | | | 82,4 | 20,6 | 5,5 |
| | 9,0 | 0,6-1,5 | | | не более | | не более | | | | 89,2 | 22,3 | 5,9 |

L1=1500мм; L2=1200 мм.

| Скорость м/мин | | | Мощность электродвигателей, кВт | | |
|----------------|--------------------|-------------------|---------------------------------|-----------------------------|----------------------------|
| Подъема | Передвижения крана | Передвижения тали | Механизм подъема | Механизм передвижения крана | Механизм передвижения тали |
| не более | | | | | |
| 4 | 30 | 20 | 8 | 4×0,55 | 2×0,37 |

Заказчик: _____ / _____ /

| Сведения, сообщаемые заказчиком | |
|--|--|
| Пролет крана | |
| Длина консолей | |
| Высота подъема | |
| Температура эксплуатации | |
| Категория размещения | |
| Количество кранов | |
| Наименование и адрес предприятия заказчика | |