

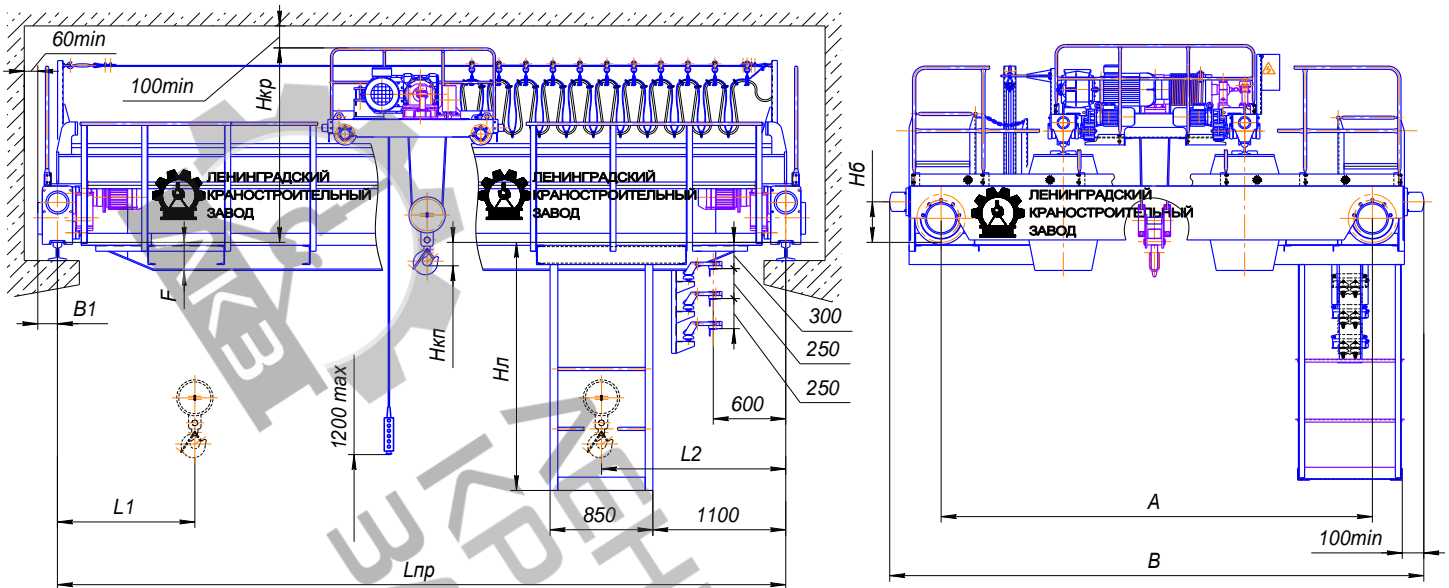


**КРАН МОСТОВОЙ ЭЛЕКТРИЧЕСКИЙ ДВУХБАЛОЧНЫЙ ОПОРНЫЙ  
ГРУЗОПОДЪЕМНОСТЬЮ 10 т., УПРАВЛЕНИЕ С ПОЛА.**

Режим работы 5К; 6К ГОСТ 25546 (А5; А6 ИСО 4301/1-86).

Исполнение крана общепромышленное, пожаробезопасное.

Климатическое исполнение У или Т; категория размещения 1,2 или 3 ГОСТ 15150.



Высота подъема, м	Пролет крана Lпр, м	Размеры, мм										Нагрузка на колесо, кН**	Конструктивная масса, т**
		A*	B*	B1	Hкр	Hл	Hб	Hкп	F	L1	L2		
		не более										не более	
6, 9, 12, 18	10,5	4500	5500	220	2200	2000	300	350	180	1300	1300	81,9	10,9
	16,5								290			88,5	13,6
	22,5								370			97	17,1
	28,5	5000	6000	260	2400	370	370	370	1300	1450	113,7	23,9	
	34,5									1600	121,5	27,2	

\* - при увеличении высоты подъема размеры могут быть увеличены, необходимо уточнять при заказе.

\*\* - указаны значения для режима работы А6

Пролет крана Lпр, м	Скорость м/мин			Мощность электродвигателей, кВт							
	Подъема	Передвижения		Механизм подъема	Передвижения						
		крана	тележки		крана	тележки					
10,5	8	30	24	15	2×1,5	1,5					
16,5					2×2,2						
22,5					2×3						
28,5					не более						
34,5					не более						

Рабочее напряжение 380 В; частота 50 Hz. При изменении высоты подъема скоростей и прочих параметров размеры крана и мощности двигателей могут отличаться от значений указанных в каталоге.

Дополнительные требования: \_\_\_\_\_

Сведения, сообщаемые заказчиком	
Тип подкранового рельса	
Пролет крана	
Высота подъема	
Температура эксплуатации	
Категория размещения	
Исполнение	
Количество кранов	
Наименование и адрес предприятия заказчика	
Подпись заказчика, его должность и фамилия, печать предприятия	