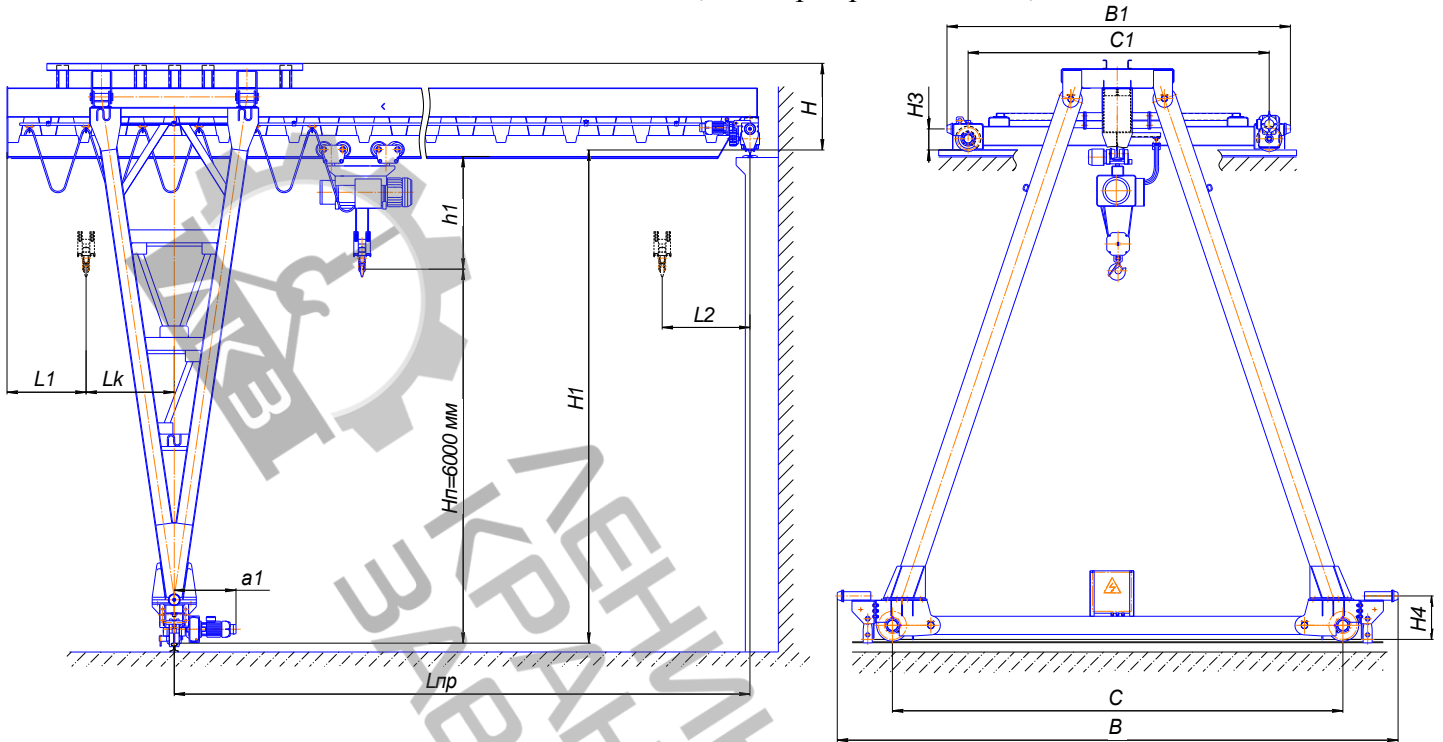




КРАН МОСТОВОЙ ЭЛЕКТРИЧЕСКИЙ ОДНОБАЛОЧНЫЙ ПОЛУКОЗЛОВОЙ ГРУЗОПОДЪЕМНОСТЬЮ 10т., УПРАВЛЕНИЕ С ПОЛА.

Режим работы 3К ГОСТ 25546 (А3 ИСО 4301/1-86); Исполнение крана общепромышленное.
Климатическое исполнение У или Т; категория размещения 1,2 или 3 ГОСТ 15150.



Пролет крана Lпр, м	Размеры, мм													Нагрузка на колесо, кН	Конструктивная масса, т		
	C	B	C1	B1	a1	h1	H	H1	H3	H4	Lk	L1	L2				
	не более													не более			
10,5							950									76,5	7,8
13,5	4000	4900	2600	3500	1100	1750	1100	8000	370	300	1500	1250	1250		88,1	9,6	
16,5							1250								93,6	11,3	

Скорость м/мин			Мощность электродвигателей, кВт		
Подъема	Передвижения крана	Передвижения тали	Механизм подъема	Механизм передвижения крана	Механизм передвижения тали
не более					
4	30	20	8	2×4	2×0,37

Сведения, сообщаемые заказчиком	
Тип подкранового рельса	
Пролет крана	
Высота подъема	
Температура эксплуатации	
Категория размещения	
Исполнение	
Количество кранов	
Наименование и адрес предприятия заказчика	
Подпись заказчика, его должность и фамилия, печать предприятия	

Рабочее напряжение 380 В; частота 50 Hz. При изменении высоты подъема скоростей и прочих параметров размеры крана и мощности двигателей могут отличаться от значений указанных в каталоге

Дополнительные требования _____